



Cutter Mixer Cutter mixer con vasca in acciaio inox da 3.6 litri, 1 velocità da 1500 giri/minuto

ARTICOLO N° _____

MODELLO N° _____

NOME _____

SIS # _____

AIA # _____



600965 (DK36)

Cutter mixer con vasca in acciaio inox da 3,6 litri, 1 velocità da 1500 giri/minuto

Descrizione

Articolo N° _____

Cutter mixer con capacità da 3,6 litri, vasca in acciaio inox con raschietto e foro di alimentazione centrale per l'aggiunta di prodotti durante il funzionamento. Coperchio in copoliestere trasparente (BPA-free). Gruppo coltelli a lama microdentata. L'inclinazione dei coltelli associata al fondo conico, assicura ad ogni lavorazione la massima omogeneità. Tutti gli ingredienti vengono lavorati in modo uniforme e veloce grazie a uno speciale flusso generato all'interno della vasca. Dispositivo di sicurezza che impedisce l'avvio accidentale dell'apparecchio. Tutte le parti a contatto con gli alimenti sono rimovibili e lavabili in lavastoviglie. Pulsanti impermeabili, facili da pulire, piatti e soft-touch. Una velocità da 1500 giri/minuto con funzione ad impulsi per frammentare i componenti più grandi. Dotato di spina Schuko.

Approvazione: _____

Caratteristiche e benefici

- Cutter mixer ed emulsionante che consente di tritare, mescolare, grattugiare, frullare e impastare velocemente.
- Raschietto vasca/coperchio incluso per operazioni senza interruzioni e per risultati uniformi (emulsioni).
- Coperchio trasparente, con foro a forma di imbuto, per aggiungere ingredienti durante l'utilizzo.
- Tutti gli ingredienti vengono lavorati in modo uniforme e veloce grazie a uno speciale movimento generato all'interno della vasca.
- Pannello comandi piatto ed impermeabile con pulsante on/off e comando ad impulsi.
- Comando ad impulsi per frammentare i componenti di dimensioni più grandi.
- Tutte le parti a contatto con il cibo sono removibili senza l'uso di attrezzi, completamente smontabili e lavabili in lavastoviglie.
- Produttività fino a 50 impostazioni per servizio.
- Include vasca in acciaio inox da 3,6 litri con gruppo coltelli a lame microdentate.

Costruzione

- 1 velocità: 1500 giri/minuti.
- Potenza: 500 watt.
- Vasca in acciaio inox AISI 304.
- Gruppo coltelli a lama microdentata in acciaio inox AISI 420 e raschiatore ergonomico in materiale composito ad alta resistenza per assicurare miscele omogenee.
- Design compatto, facile da spostare e riporre.
- Pannello comandi piatto con pulsanti touch soft, resistente all'acqua IPX5 (IP55).
- Interruttore generale ON/OFF sul retro dell'apparecchiatura.
- Motore industriale asincrono privo di spazzole a garanzia di alta affidabilità e funzionamento silenzioso, albero motore in acciaio inox.
- La sicurezza del cibo è garantita secondo le direttive Europee e la legislazione UK. Inoltre, i materiali a contatto con gli alimenti, sono privi di BPA.
- La sicurezza del prodotto è conforme alle direttive Europee, alla legislazione UK e agli standard internazionali in materia di salute e sicurezza.



Cutter Mixer Cutter mixer con vasca in acciaio inox da 3.6 litri, 1 velocità da 1500 giri/minuto

Accessori inclusi

- 1 x Coperchio trasparente per cutter mixer da 3,6 litri PNC 650118
- 1 x Gruppo coltelli a lama microdentata per cutter mixer da 3,6 litri PNC 650233
- 1 x Vasca in acciaio inox per cutter mixer da 3,6 litri PNC 650235
- 1 x Raschiatore vasca per cutter mixer da 3,6 litri PNC 650236

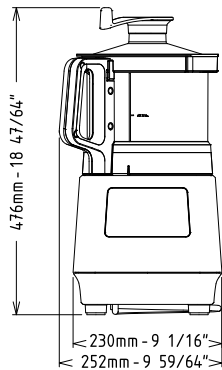
Accessori opzionali

- Coperchio trasparente per cutter mixer da 2,6 litri PNC 650117
- Coperchio trasparente per cutter mixer da 3,6 litri PNC 650118
- Gruppo coltelli a lama microdentata per cutter mixer da 2,6 litri PNC 650226
- Gruppo coltelli a lama liscia per cutter mixer da 2,6 litri PNC 650227
- Vasca in acciaio inox per cutter mixer da 2,6 litri PNC 650228
- Vasca in copoliestere trasparente per cutter mixer da 2,6 litri PNC 650229
- Raschiatore vasca per cutter mixer da 2,6 litri PNC 650230
- Gruppo coltelli a lama microdentata per cutter mixer da 3,6 litri PNC 650233
- Gruppo coltelli a lama liscia per cutter mixer da 3,6 litri PNC 650234
- Vasca in acciaio inox per cutter mixer da 3,6 litri PNC 650235
- Raschiatore vasca per cutter mixer da 3,6 litri PNC 650236

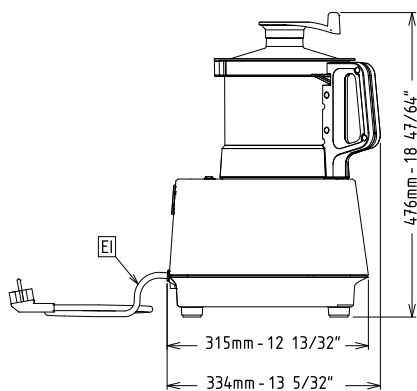


Cutter Mixer
Cutter mixer con vasca in acciaio inox da 3.6 litri, 1 velocità da 1500 giri/minuto
L'azienda si riserva il diritto di apportare modifiche ai prodotti senza preavviso

Fronte

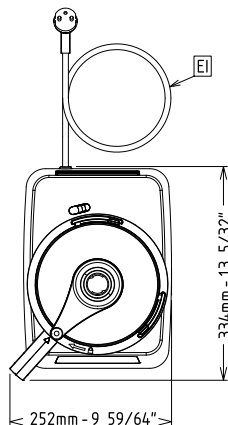


Lato



EI = Connessione elettrica

Alto



Elettrico

Tensione di alimentazione:

600965 (DK36) 220-240 V/1N ph/50 Hz

Potenza installata max: 0.5 kW

Watt totali: 0.5 kW

Capacità

Prestazioni (fino a):

Capacità 3.6 Litre

Informazioni chiave

Dimensioni esterne, larghezza:

252 mm

Dimensioni esterne, profondità:

334 mm

Dimensioni esterne, altezza:

476 mm

Peso imballo:

16 kg

Capacità tritacarne:

0 kg

Capacità preparazione maionese:

0 kg

Capacità preparazione impasti:

0 kg